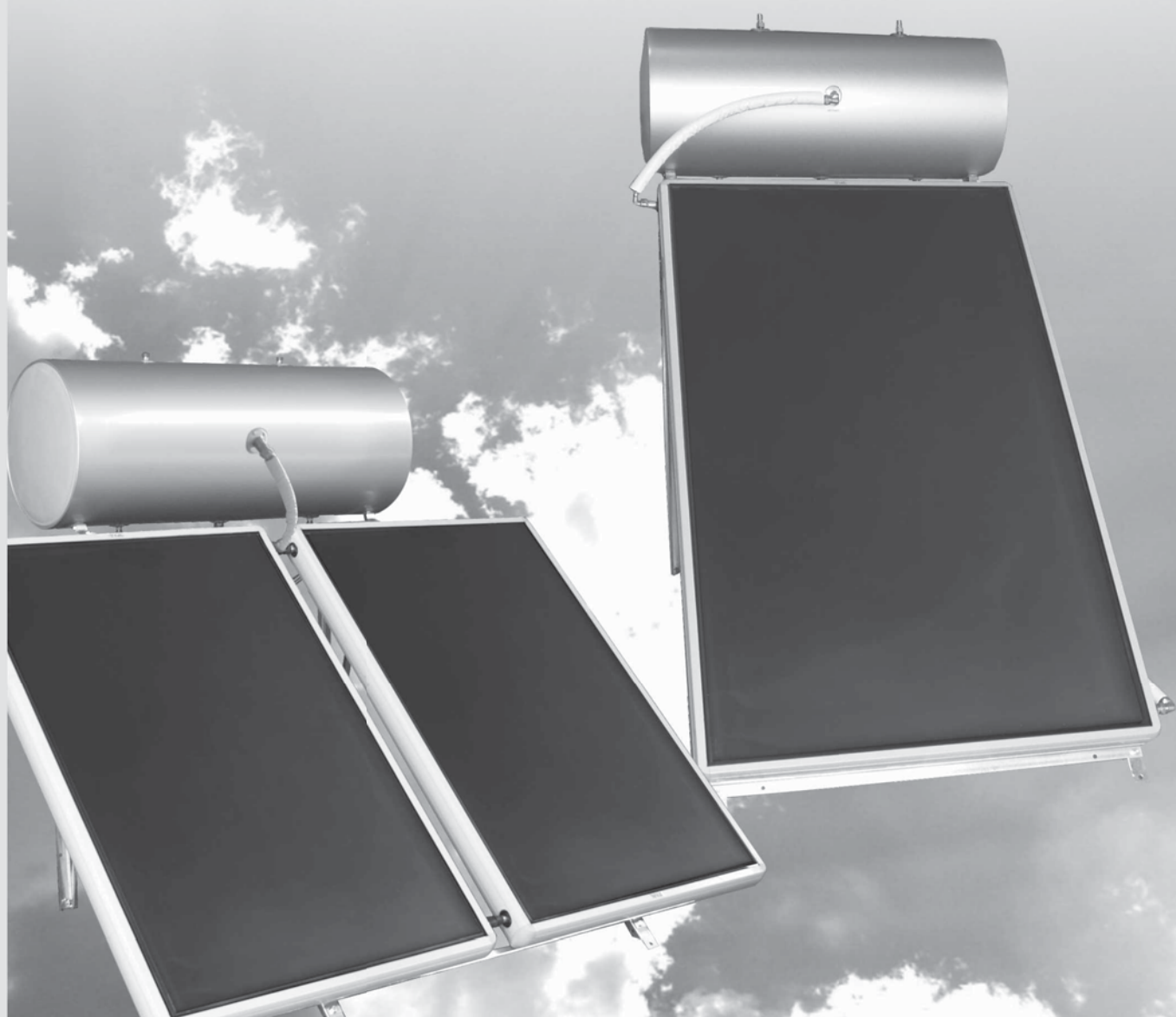


ΟΔΗΓΙΕΣ ΕΓΚΑΤΑΣΤΑΣΗΣ
ΚΑΙ ΣΥΝΤΗΡΗΣΗΣ
ΗΛΙΑΚΟΥ ΘΕΡΜΟΣΙΦΩΝΑ



ΒΑΣΗ ΓΙΑ ΕΠΙΠΕΔΗ ΕΠΙΦΑΝΕΙΑ

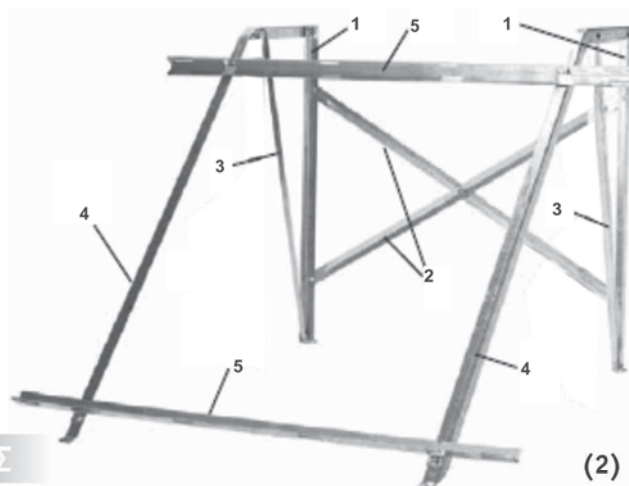
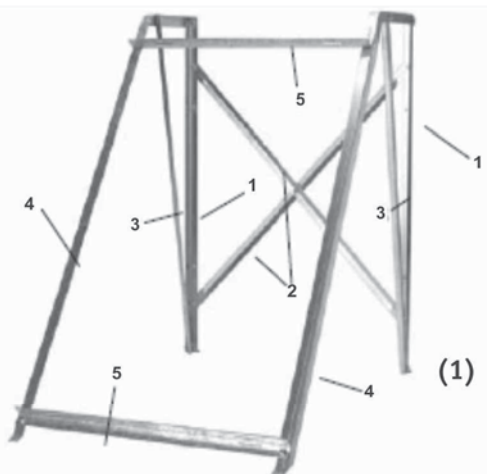
Η ΒΑΣΗ

Η τελική μορφή της βάσης στήριξης είναι αυτή που φαίνεται στο σχέδιο 1,2. Η βάση αποτελείται από τα παρακάτω μέρη:

1. Πίσω κατακόρυφα πόδια βάσης: 2τεμ
2. Ελάσματα για το σχηματισμό του χιαστί: 2τεμ
3. Αντιρρίδες: 2τεμ.
4. Μπροστινά κεκλιμένα πόδια βάσης: 2τεμ
5. Ελάσματα συγκράτησης συλλεκτών: 2τεμ

ΣΗΜΕΙΩΣΗ

Τα μπροστινά κεκλιμένα πόδια βάσης (4) έχουν μορφή γωνίας. Μετά τη συναρμολόγηση της βάσης, ένα μέρος αυτών είναι κεκλιμένο ενώ το άλλο είναι οριζόντιο. Το οριζόντιο τμήμα χρησιμεύει για τη στήριξη του μπόιλερ. Προσέχετε ώστε τα δύο μέρη να είναι αλφαδιασμένα.



ΔΙΑΔΙΚΑΣΙΑ ΣΥΝΑΡΜΟΛΟΓΗΣΗΣ ΤΗΣ ΒΑΣΗΣ

1. Δημιουργήστε τα πλευρικά μέρη της βάσης ενώνοντας τα μπροστινά κεκλιμένα πόδια (4) με τα πίσω κατακόρυφα πόδια (1). Προσθέστε στη συνέχεια τις αντιρρίδες (3).
2. Ενώστε μεταξύ τους τα δύο πλευρικά τμήματα της βάσης χρησιμοποιώντας τα ελάσματα του χιαστί (2), που πρέπει να βιδωθούν στα πίσω πόδια της βάσης (1). Τώρα η βάση μπορεί να σταθεί όρθια.
3. Τοποθετήστε το κάτω έλασμα συγκράτησης συλλεκτών (5) στο κάτω μέρος των μπροστινών κεκλιμένων ποδιών. Για τα συστήματα με ένα συλλέκτη το συγκεκριμένο έλασμα πρέπει να έχει στραμμένη την εσωτερική γωνία προς τα κάτω, ενώ για εκείνα με δύο συλλέκτες πρέπει να έχει στραμμένη την εσωτερική γωνία προς τα πάνω.
4. Τοποθετήστε τον συλλέκτη έτσι ώστε το κάτω μέρος του να στηρίζεται στο κάτω έλασμα συγκράτησης. Για συστήματα με δύο συλλέκτες, τοποθετήστε πρώτα τον ένα συλλέκτη αφήνοντας χαλαρές τις βίδες, συνδέστε τα δύο ΤΑΥ που παρέχονται στις εξόδους του συλλέκτη, τοποθετήστε πάνω στη βάση και το δεύτερο συλλέκτη, πλησιάστε τον κοντά στο πρώτο για να τους συνδέσετε μεταξύ τους με τα ΤΑΥ. Δώστε προσοχή στη σωστή παράλληλη σύνδεση των συλλεκτών μεταξύ τους.
5. Τοποθετήστε τώρα το επάνω έλασμα συγκράτησης συλλεκτών (5) βιδώνοντας σφικτά στα μπροστινά κεκλιμένα πόδια (4). Το συγκεκριμένο έλασμα για τα συστήματα με ένα συλλέκτη πρέπει να έχει στραμμένη την εσωτερική γωνία προς τα πάνω, ενώ αντίστοιχα για τα συστήματα με δύο συλλέκτες πρέπει να έχει στραμμένη την εσωτερική γωνία προς τα κάτω.
6. Ακουμπήστε το μπόιλερ στο οριζόντιο μέρος της βάσης, ευθυγραμμίστε τις τρύπες αυτής με τις τρύπες στην υπάρχουσα μικρή προτοποθετημένη βάση του μπόιλερ και βιδώστε σφικτά χρησιμοποιώντας τις αντίστοιχες βίδες και παξιμάδια.
7. Βιδώστε σφικτά τον/τους συλλέκτη/ες στα δύο ελάσματα συγκράτησης (5).
8. Αφού προσανατολίσετε τη βάση στήριξης στην ιδανική θέση (στο Νότο για το βόρειο ημισφαίριο) βιδώστε τα μπροστινά κεκλιμένα πόδια της βάσης στο έδαφος, χρησιμοποιώντας τις βίδες και τα αντίστοιχα ούπα της συσκευασίας.
9. Ευθυγραμμίστε τα οπίσθια κατακόρυφα πόδια στήριξης με τα μπροστινά και βιδώστε τα σφικτά στο έδαφος, χρησιμοποιώντας τις βίδες και τα ούπα που παρέχονται.
10. Βεβαιωθείτε πως όλες οι βίδες είναι καλά σφιγμένες και πως η βάση στήριξης είναι αλφαδιασμένη.

ΒΑΣΗ ΚΕΡΑΜΟΣΚΕΠΗΣ

Επιβεβαιώστε πρώτα ότι έχετε παραλάβει όλα τα μέρη της βάσης, όπως αυτά φαίνονται στο **σχέδιο [A]** και τα υλικά συναρμολόγησης από το παράρτημα υλικών.

Τα δύο τμήματα της βάσης [**ES3** > **DS3** > **FS3** > **AS3**] είναι ήδη συναρμολογημένα μεταξύ τους ώστε η εγκατάσταση στην κεραμοσκεπή να είναι ακόμη πιο απλή.

Αποσυνδέστε την **AS3** L= 1500 mm τελείως από την **FS3** (L= 1865 mm) και συνδέστε την με την **ES3** (L= 410 mm) χρησιμοποιώντας μία βίδα M10 x 60 και παξιμάδι M10 όπως φαίνεται στο **σχέδιο [B]**.

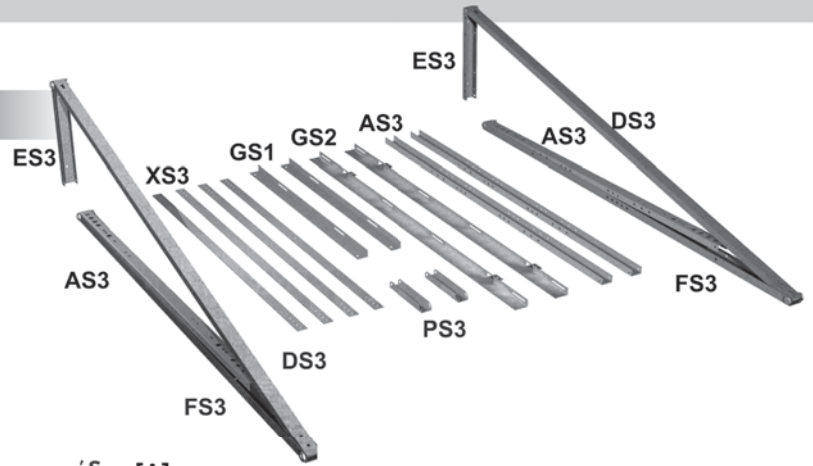
Ακολουθώντας το **σχέδιο [C]**, τοποθετήστε το τμήμα της βάσης **AS3** μέσα στην **FS3**.

Με τον ίδιο ακριβώς τρόπο ετοιμάζετε και την άλλη πλευρά της βάσης ακολουθώντας το **σχέδιο [E]**, τοποθετώντας της παράλληλα, ώστε να τοποθετήσετε τις γωνιές συγκράτησης των συλλεκτών χρησιμοποιώντας τέσσερις βίδες M8 x 20 και παξιμάδια M8. Χρησιμοποιήστε τις δύο γωνιές συγκράτησης **GS1** όταν ο πλιακός θερμοσίφωνας έχει έναν συλλέκτη ή τις **GS2** όταν έχει δύο συλλέκτες.

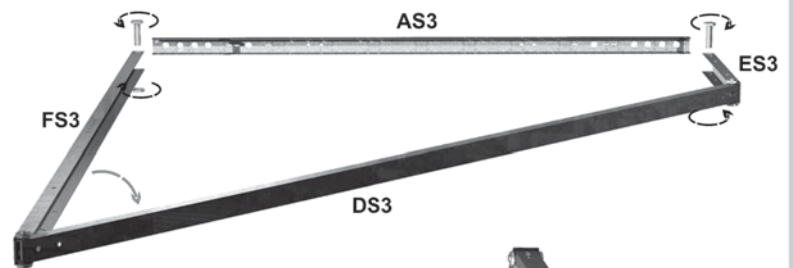
ΣΗΜΕΙΩΣΗ: Στους πλιακούς θερμοσίφωνες με έναν συλλέκτη οι γωνιές συγκράτησης των συλλεκτών πρέπει να βλέπουν προς τα έξω, ενώ με δύο συλλέκτες πρέπει να βλέπουν προς τα μέσα.

Τοποθετήστε το τμήμα στήριξης **PS3** στην πρώτη από τις τρεις συνεχόμενες οπές της **AS3** όπως φαίνεται στο **σχέδιο [D]**. Εάν η κλίση της κεραμοσκεπής είναι μεγαλύτερη απ' ό,τι χρειάζεται, τότε ενώστε το **PS3** στην τρίτη κατά σειρά οπή. Αυτό θα βοηθήσει στην ιδανική οριζοντίωση του δοχείου. Αλλαγή κλίσης δοχείου ανάλογα με την επιλογή θέσης του **PS3** που θα επιλέξετε.

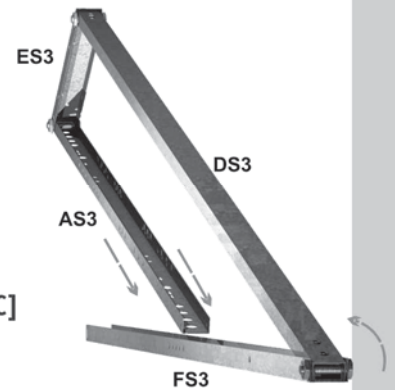
ΣΗΜΕΙΩΣΗ: Η βάση κεραμοσκεπής έχει η ίδια της κλίση συλλέκτη 6,5°. Αυτή προστίθεται στην κλίση της κεραμοσκεπής, προσεγγίζοντας έτσι περισσότερο την ιδανική θέση προς τις ακτίνες.



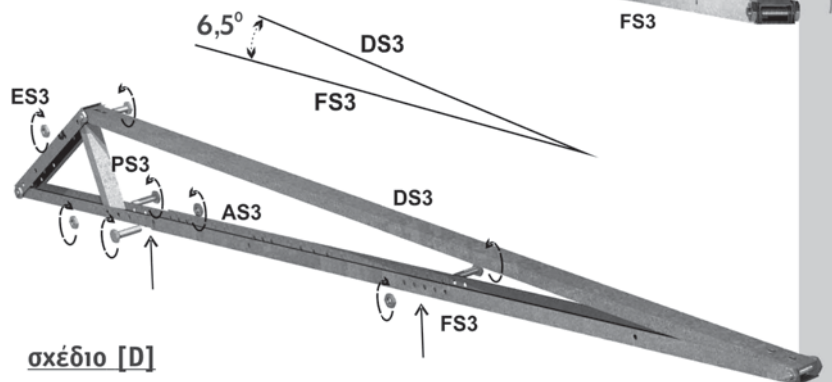
σχέδιο [A]



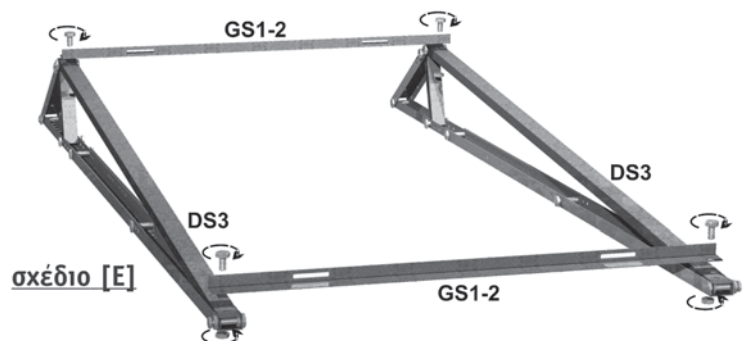
σχέδιο [B]



σχέδιο [C]

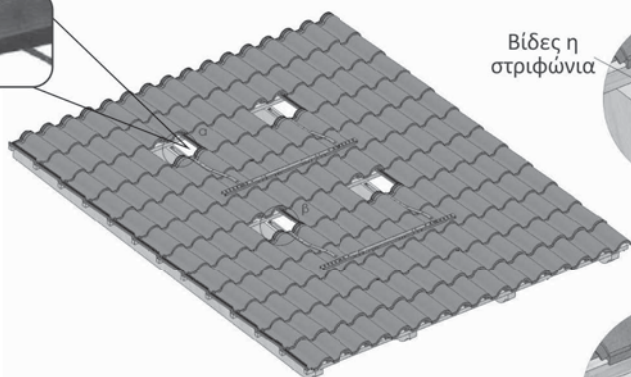


σχέδιο [D]

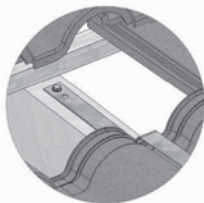
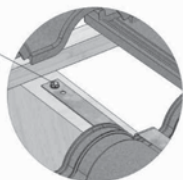


σχέδιο [E]

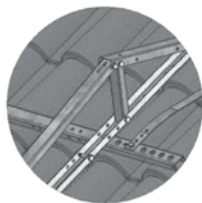
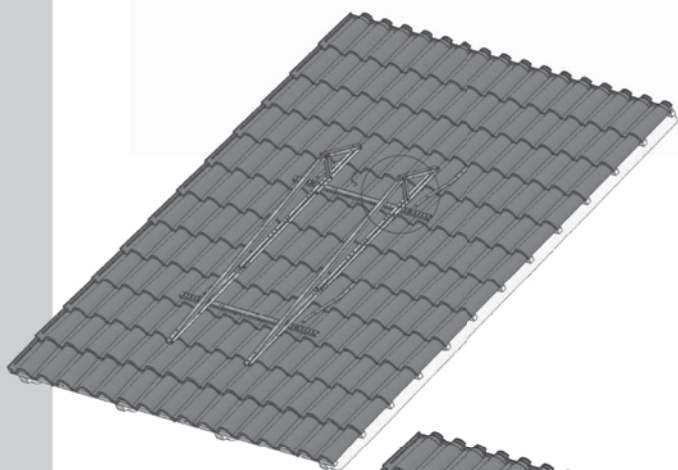
ΟΔΗΓΙΕΣ ΕΓΚΑΤΑΣΤΑΣΗΣ ΗΛΙΑΚΟΥ ΘΕΡΜΟΣΙΦΩΝΑ ΣΕ ΚΕΡΑΜΟΣΚΕΠΗ



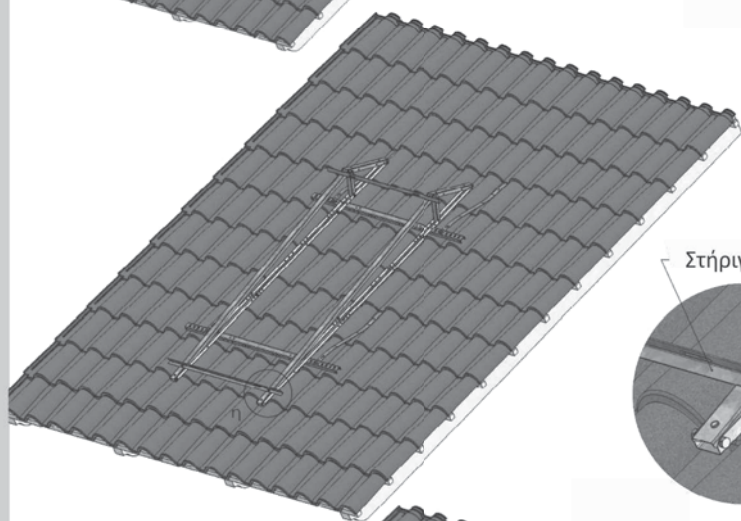
Βίδες η
στριφώνια



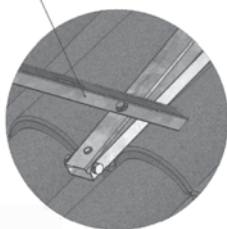
ΒΗΜΑ 1ο: σηκώστε τα κεραμίδια που απαιτούνται (η βάση διαθέτει πολλές οπές, ώστε να μπορεί να χρησιμοποιηθεί η κατάλληλη) και χρησιμοποιώντας τα τέσσερα χιαστί XS3, περάστε τα από κάτω, λυγίστε τα και βιδώστε τα στους κοιλοδοκούς ή τσιμεντοδοκούς επάνω στους οποίους στηρίζεται η κεραμοσκεπή. Εν συνεχεία βιδώστε τα τέσσερα χιαστί στα δύο επιπλέον AS3 τμήματα της βάσης. Καλύπτουμε (τοποθετούμε) τα κεραμίδια στην θέση τους.



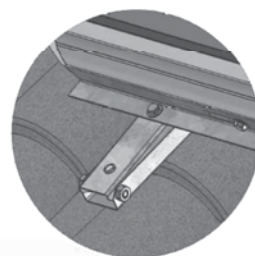
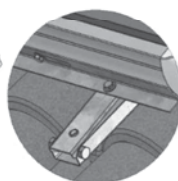
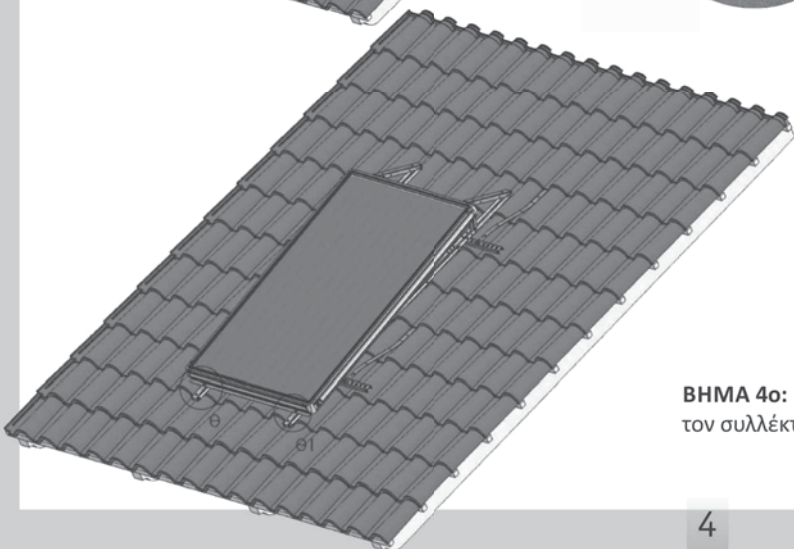
ΒΗΜΑ 2ο: Τοποθετούμε και βιδώνουμε τις έτοιμες μονταρισμένες βάσεις στο υπόβαθρο που έχουμε συναρμολογήσει πάνω από την κεραμοσκεπή. Στην συναρμολόγηση της βάσης κατά την σύσφιξη των προ βιδωμένων PS3 & ES3 στην κεραμοσκεπή απαιτείται το αλφάδιασμα της δοκίδας ES3.



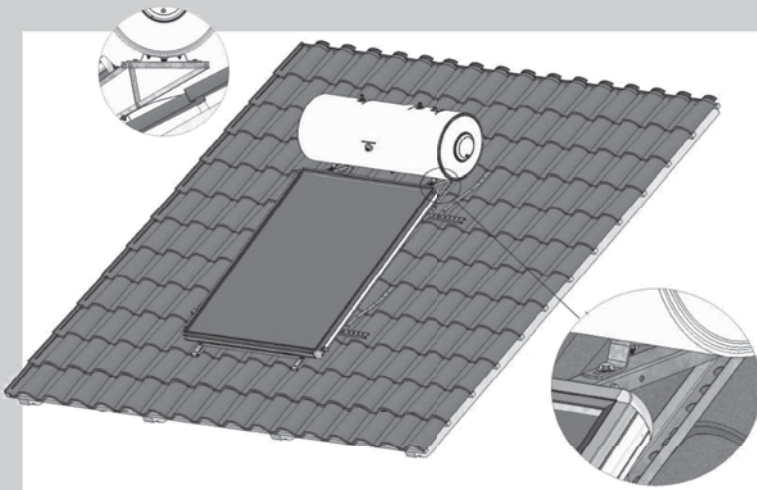
Στήριγμα συλλέκτη



ΒΗΜΑ 3ο: Στην αναπτυσσόμενη συναρμολόγηση από το δεύτερο βήμα τοποθετούμε και βιδώνουμε αντεστραμμένα τις γωνίες συγκράτησης των συλλεκτών GS1 με το μέτωπο των γωνιών να είναι στραμμένο εσωτερικά στην τοποθέτηση.

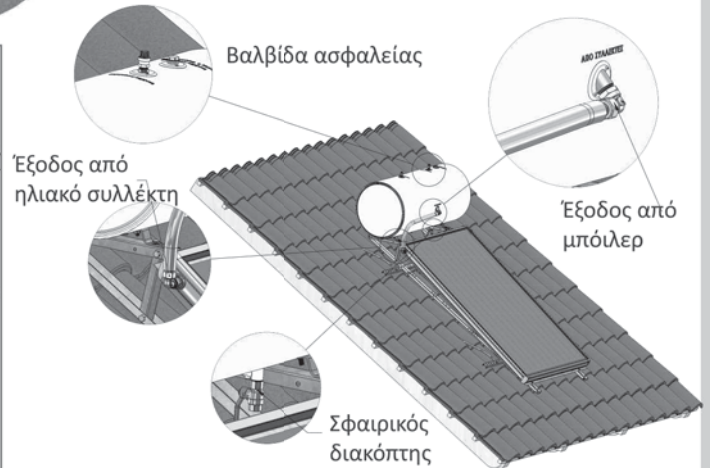
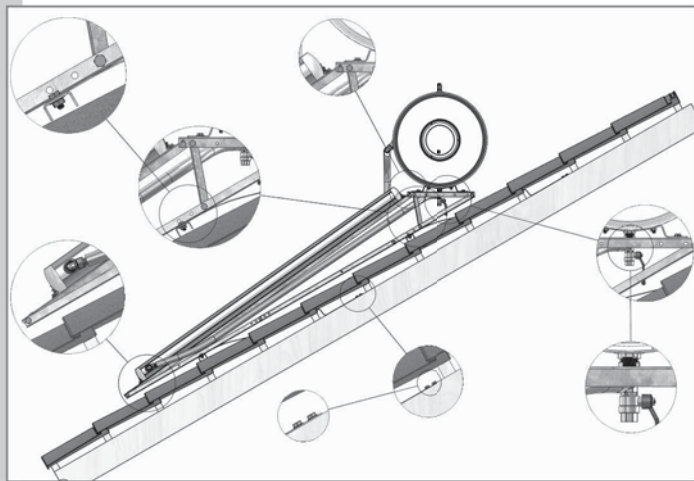


ΒΗΜΑ 4ο: Πάνω στην έτοιμη συναρμολογημένη βάση τοποθετήστε τον συλλέκτη και βιδώστε.



ΒΗΜΑ 5ο: Τοποθέτηση μπόιλερ.

ΠΡΟΣΟΧΗ! Η τοποθέτηση του μπόιλερ θα πρέπει να γίνει με τέτοιο τρόπο, έτσι ώστε η βαλβίδα ασφαλείας/εξαέρωσης που βρίσκεται στο πάνω μέρος του δοχείου, να είναι κάθετη προς το έδαφος (οριζόντια). Με αυτόν τον τρόπο διασφαλίζεται η σωστή εξαέρωση του δοχείου.



ΒΗΜΑ 1ο: Βήμα υδραυλικής σύνδεσης

i. Συνδέστε στην είσοδο κρύου νερού του μπόιλερ με την ένδειξη «ΕΙΣΟΔΟΣ ΚΡΥΟΥ» την βαλβίδα αντεπιστροφής και ασφαλείας και πάνω στην βαλβίδα τον σφαιρικό διακόπτη. Στην συνέχεια συνδέστε την παροχή κρύου νερού στον προαναφερόμενο σφαιρικό διακόπτη.

ii. Συνδέστε την γωνία πάνω στην έξοδο του θερμικού υγρού στον συλλέκτη (βρίσκεται στην αριστερή άνω πλευρά του συλλέκτη). Επίσης, συνδέστε και την γωνία πάνω στην έξοδο του θερμικού υγρού από το μπόιλερ «ΑΠΟ ΣΥΛΛΕΚΤΕΣ».

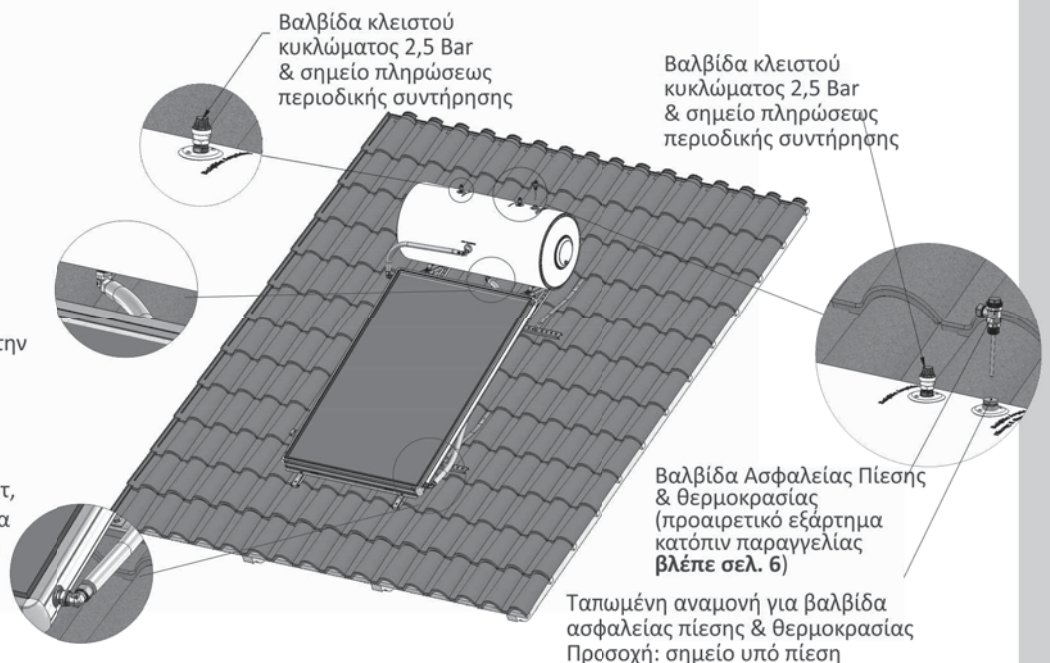
III. Αφού κόψετε το απαραίτητο μήκος σωλήνα που περιέχει το σετ, περάστε την μόνωση στον σωλήνα και στην συνέχεια ενώστε τις δυο γωνίες.

ΒΗΜΑ 2ο:

Βήμα υδραυλικής σύνδεσης

i. Συνδέστε την γωνία πάνω στην είσοδο του θερμικού υγρού στον συλλέκτη (βρίσκεται στην δεξιά κάτω πλευρά του ηλιακού συλλέκτη). Επίσης, συνδέστε και την γωνία πάνω στην έξοδο του θερμικού υγρού από το μπόιλερ (ΠΡΟΣ ΣΥΛΛΕΚΤΕΣ).

II. Αφού κόψετε το απαραίτητο μήκος σωλήνα που περιέχει το σετ, περάστε την μόνωση στον σωλήνα και στην συνέχεια ενώστε τις δυο γωνίες.



ΒΑΛΒΙΔΑ ΑΣΦΑΛΕΙΑΣ Π/Θ (ΠΙΕΣΗΣ & ΘΕΡΜΟΚΡΑΣΙΑΣ)

Ο σκοπός της βαλβίδας αυτής είναι η ασφάλεια του μπόιλερ του πλιακού θερμοσίφωνα και κατά επέκταση όλης της εγκατάστασης. Ο πλιακός θερμοσίφοντας εκμεταλλεύεται την πλιακή ενέργεια για να παράγει ζεστό νερό χρήσης. Όμως στους εαρινούς και θερινούς μήνες, η πλιακή ακτινοβολία είναι έντονη. Επομένως, σε περίπτωση μη κατανάλωσης ζεστού νερού λόγω απουσίας μας από το σπίτι (διακοπές, ταξίδι, κλπ.), το νερό μέσα στο μπόιλερ μπορεί να φτάσει στους **90 °C**. Όταν λοιπόν το νερό θερμαίνεται, αυξάνεται ο όγκος του. Εφόσον η εγκατάσταση είναι κλειστή και έχει σταθερό όγκο, τότε το νερό δεν μπορεί να διασταλεί, διότι δεν έχει χώρο να το κάνει και αντί να αυξάνεται ο όγκος του, αυξάνεται η πίεση του. Όταν η πίεση ανέβει πέρα από κάποιο όριο, ανοίγει η βαλβίδα ασφαλείας της εγκατάστασης με αποτέλεσμα να αφαιρείται νερό. Εάν το νερό, παρόλα αυτά ξεπεράσει τα προβλεπόμενα όρια πίεσης & θερμοκρασίας, τότε ο πλιακός, καθώς και η εγκατάσταση προστατεύονται από την **βαλβίδα ασφαλείας πίεσης & θερμοκρασίας**. Για τους παραπάνω λόγους τοποθετήσαμε στο πάνω μέρος του μπόιλερ μια επιπλέον παροχή (ταπωμένη) για την τοποθέτηση της βαλβίδας ασφαλείας πίεσης & θερμοκρασίας (σχήμα Βήμα 2ο).

ΕΓΚΑΤΑΣΤΑΣΗ ΤΗΣ ΗΛΕΚΤΡΙΚΗΣ ΑΝΤΙΣΤΑΣΗΣ ΜΕΡΗ & ΕΞΑΡΤΗΜΑΤΑ

ΓΕΝΙΚΑ

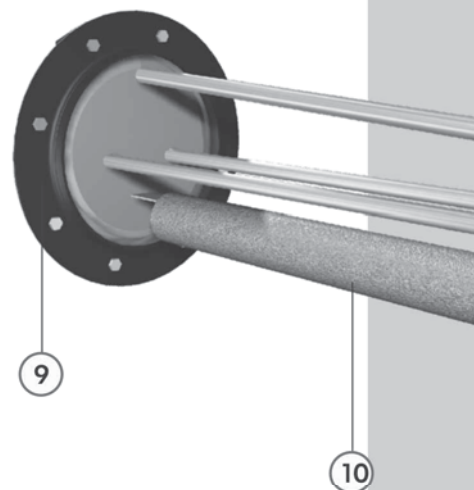
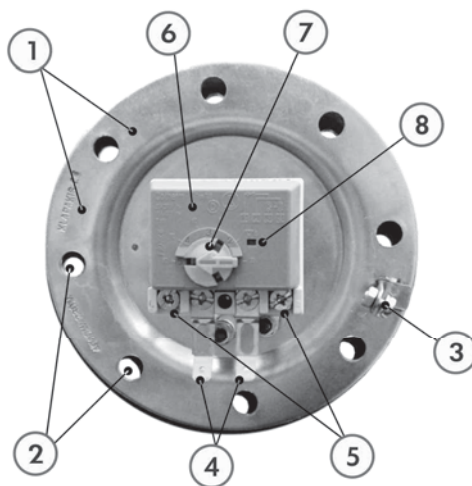
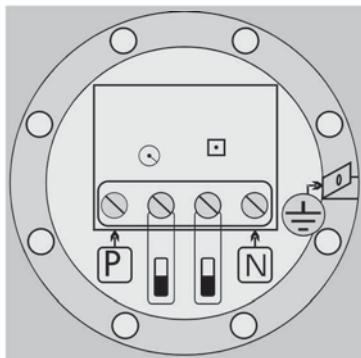
Ο πλιακός θερμοσίφοντας παραδίδεται με ηλεκτρική αντίσταση 4 kW. Βρίσκεται τοποθετημένη στη φλάντζα του δοχείου μαζί με το θερμοστάτη ασφαλείας, ο οποίος είναι προγραμματισμένος από το εργοστάσιο στους 60 °C. Στην ίδια φλάντζα είναι τοποθετημένη και η ράβδος μαγνησίου.

1. Όλες οι ηλεκτρικές συνδέσεις θα πρέπει να γίνονται από εξουσιοδοτημένους και εγκεκριμένους ηλεκτρολόγους.
2. Ακόμη και αν η ηλεκτρική αντίσταση δεν συνδεθεί, να συνδέετε πάντα το καλώδιο της γείωσης είτε με το έδαφος είτε με τη βάση.
3. Μη ρυθμίζετε ποτέ την θερμοκρασία του θερμοστάτη πάνω από τους 65 °C.
4. Μην ανάψετε ποτέ την ηλεκτρική αντίσταση με άδειο δοχείο διότι θα προκαλέσει τεράστια ζημιά.

ΠΡΟΣΟΧΗ: Σε αυτή την περίπτωση δεν ισχύει η εγγύηση της εταιρείας.

ΜΕΡΗ ΚΑΙ ΕΞΑΡΤΗΜΑΤΑ ΗΛΕΚΤΡΙΚΗΣ ΑΝΤΙΣΤΑΣΗΣ - ΘΕΡΜΟΣΤΑΤΗΣ

- 1 Φλάντζα αντίστασης
- 2 Οπές για τις βίδες της φλάντζας
- 3 Ακροδέκτης γείωσης
- 4 Σύνδεση θερμοστάτη με την ηλεκτρική αντίσταση (εργοστασιακή ρύθμιση)
- 5 Ακροδέκτες
- 6 Θερμοστάτης
- 7 Ρυθμιστής θερμοκρασίας
- 8 Θερμικό ασφαλείας
- 9 Φλάντζα στεγανοποίησης
- 10 Ανόδιο μαγνησίου



ΣΥΝΔΕΣΜΟΛΟΓΙΑ ΗΛΕΚΤΡΙΚΗΣ ΑΝΤΙΣΤΑΣΗΣ ΜΕ ΘΕΡΜΟΣΤΑΤΗ

Κλείστε το γενικό διακόπτη ρεύματος στο σπίτι. Αφαιρέστε το καπάκι και ελέγξτε εάν τα παξιμάδια των ακροδεκτών που συνδέουν το θερμοστάτη με την αντίσταση είναι καλά σφιγμένα. Περάστε το καλώδιο τροφοδοσίας και ενώστε σύμφωνα με διάγραμμα ηλεκτρικής συνδεσμολογίας.

ΠΛΗΡΩΣΗ ΤΟΥ ΗΛΙΑΚΟΥ ΘΕΡΜΟΣΙΦΩΝΑ

Ως μέσον μεταφοράς θερμότητας χρησιμοποιείται προπυλαινογλυκόλη μη τοξική. Η προπυλαινογλυκόλη πρέπει να αναμιγνύεται με νερό (κατά προτίμηση απιονισμένο) χύνοντας σε ένα δοχείο την προπυλαινογλυκόλη στο νερό και ανακατεύοντας καλά. Η συγκέντρωση της προπυλαινογλυκόλης στο μείγμα πρέπει να ορίζεται από τον παρακάτω πίνακα.

ΠΡΟΠΥΛΑΙΝΟΓΛΥΚΟΛΗ % ΤΟΥ ΒΑΡΟΥΣ	10	16	20	26	30	36	40	45	50
ΑΝΤΙΠΑΓΩΓΙΚΗ ΠΡΟΣΤΑΣΙΑ ΕΩΣ °C	-3,5	-6,3	-8	-12	-15	-20	-24	-30	-36

ΔΙΑΔΙΚΑΣΙΑ ΠΛΗΡΩΣΗΣ

Η πλήρωση του κλειστού κύκλωματος πρέπει να γίνεται με το μπόιλερ γεμάτο.

ΠΛΗΡΩΣΗ ΤΟΥ ΜΠΟΙΛΕΡ ΜΕ ΝΕΡΟ

- Ανοίξτε και αφήστε ανοιχτή μια βρύση ζεστού νερού στο σπίτι.
- Ανοίξτε τη σφαιρική βαλβίδα και γεμίστε το μπόιλερ με νερό της βρύσης.
- Αφου γεμίσει το μπόιλερ, κλείστε τη βρύση του ζεστού που είχατε αφήσει ανοικτή.

ΠΛΗΡΩΣΗ ΤΟΥ ΚΛΕΙΣΤΟΥ ΚΥΚΛΩΜΑΤΟΣ

Ετοιμάστε το μίγμα της προπυλαινογλυκόλης με νερό σύμφωνα με τον παραπάνω πίνακα. Γεμίστε το κλειστό κύκλωμα από την μια υποδοχή της βαλβίδας ασφαλείας που βρίσκεται στο επάνω μέρος του μπόιλερ, αφήνοντας την άλλη υποδοχή ανοιχτή για να αποβάλλεται ο αέρας που βρίσκεται μέσα.

Η πλήρωση θεωρείται τελειωμένη, όταν από τη αυτή τη βαλβίδα υπερχειλίσει το μείγμα θερμικού υγρού.

Τοποθετήστε τώρα την βαλβίδα ασφαλείας. Ελέγξτε προσεκτικά τη στεγανότητα όλων των συνδέσεων.

Ξεσκεπάστε τους συλλέκτες, καθαρίστε τα κρύσταλλα και το ηλιακό σύστημα είναι έτοιμο να λειτουργήσει αυτόματα.

ΣΥΝΤΗΡΗΣΗ ΜΕΤΑ ΤΗΝ ΕΓΚΑΤΑΣΤΑΣΗ / ΑΝΤΙΚΑΤΑΣΤΑΣΗ ΤΗΣ ΡΑΒΔΟΥ ΜΑΓΝΗΣΙΟΥ

- Κλείστε τον γενικό διακόπτη του ρεύματος και αδειάστε το νερό από το μπόιλερ.
- Αφαιρέστε το καπάκι της αντίστασης ξεβιδώνοντας τις τρεις βίδες.
- Αποσυνδέστε τον θερμοστάτη από την αντίσταση, ξεβιδώνοντας τα δύο παξιμάδια από τους ακροδέκτες.
- Αφαιρέστε τον θερμοστάτη από την αντίσταση τραβώντας με προσοχή.
- Ξεβιδώστε τα παξιμάδια που συγκρατούν την φλάντζα και αφαιρέστε την από το μπόιλερ.
- Ξεβιδώστε το παξιμάδι συγκράτησης της ράβδου μαγνησίου (Ø 8mm) και αφαιρέστε από την φλάντζα την ράβδο μαγνησίου που έχει εξαντληθεί.
- Τοποθετήστε την νέα ράβδου μαγνησίου πάνω στην φλάντζα, σφίγγοντας την με το αντίστοιχο παξιμάδι.
- Επανατοποθετήστε την φλάντζα στο λαιμό του μπόιλερ βιδώνοντας και τα οκτώ παξιμάδια.

ΠΡΟΣΟΧΗ:

- Τηρείστε την προυπάρχουσα διάταξη τοποθέτησης των παξιμαδιών.
- Ξανατοποθετήστε το αισθητήριο του θερμοστάτη στην υποδοχή του και συνδέστε τον θερμοστάτη στην αντίσταση βιδώνοντας τα παξιμάδια πάνω στους ακροδέκτες.
- Τοποθετήστε το καπάκι της αντίστασης.
- Γεμίστε το μπόιλερ με νερό.
- Ανοίξτε τον γενικό διακόπτη ρεύματος.

ΠΡΟΣΟΧΗ: Η ΡΑΒΔΟΣ ΝΑ ΑΝΤΙΚΑΘΙΣΤΑΤΑΙ ΑΠΑΡΑΙΤΗΤΑ ΚΑΘΕ ΔΥΟ ΧΡΟΝΙΑ

ΔΥΣΛΕΙΤΟΥΡΓΙΕΣ ΠΙΘΑΝΑ ΑΙΤΙΑ ΚΑΙ ΛΥΣΕΙΣ

Σε περίπτωση που ο ηλιακός θερμοσίφωνας δεν παράγει αρκετό ζεστό νερό χρήσης παρακαλούμε ελέγξτε τα παρακάτω:

1. Αν υπάρχει υπερβολική και άσκοπη κατανάλωση ζεστού νερού.
2. Αν υπάρχουν τυχόν διαρροές στο κλειστό κύκλωμα του ηλιακού και στο υδραυλικό κύκλωμα του σπιτιού.
3. Αν οι συλλέκτες είναι καλυμμένοι από βρωμιά, φύλλα, υπερβολική σκόνη ή βρίσκονται σε σημείο σκίασης.
4. Αν η στάθμη του θερμικού υγρού στο κλειστό κύκλωμα του ηλιακού είναι χαμηλή, τότε συμπληρώστε με θερμικό υγρό το κλειστό κύκλωμα του ηλιακού από τις παροχές των βαλβίδων ασφαλείας.
5. Σε περίπτωση που δε δουλεύει η αντίσταση, **κλείστε το διακόπτη** και καλέστε εξουσιοδοτημένο συνεργείο ή εγκαταστάτη.

